

Motor Tanımı
Motor Name **GTXM3E 355 M 2c****Tarih**
Date 22/05/2026**Genel Bilgiler / General Info**

| | | | |
|--|---|--|------------------------|
| Gövde Büyüklüğü Frame Size | 355 | Kurulum Mounting | B3 |
| Yalıtım Sınıfı Insulation class | H (180 °C) | Çalışma Türü Duty Type | S1 |
| Isı Artışı Temperature rise | Class B (80K) | Servis Faktörü Service Factor | 1.15 |
| Soğutma Cooling | IC411 (TEFC) | Gürültü Seviyesi(dB-A) Sound Pressure Lvl(dB-A) | 83 |
| Koruma Sınıfı Degree of protection | IP55 | Balans Metodu Balancing Method | Yarım Kama Half Key |
| Ortam Sıcaklığı Ambient Temperature | -20°C ... +40°C | Vibrasyon Sınıfı Vibration Class | A Sınıfı Grade A |
| Rakım (m) Altitude (m) | 1000 | Termal Koruma Thermal Protection | 3xPTC |
| Sertifikasyon Certification | CE II 3D Ex tc IIIB T125°C Dc (Zone 22) | Yaklaşık Ağırlık (kg) Approx. weight (kg) | 1420 |

ELEKTRİKSEL TASARIM / ELECTRICAL DESIGN

| Faz | Bağlantı | Gerilim | Frekans | Çıkış Gücü | Kutup | Anma Hızı | Anma Akımı | Anma Momenti | Cos φ | Verim % | | | Eylemsizlik |
|-------|------------|---------|-----------|--------------|-------|-------------|---------------|-------------------|-------|--------------|------|------|-------------|
| Phase | Connection | Voltage | Frequency | Rated output | Poles | Rated Speed | Rated current | Rated Torque – Mn | Cos φ | Efficiency % | | | Inertia |
| ~ | (Δ / Y) | (V) | (Hz) | (kW) | - | (rpm) | (A) | (Nm) | 4/4 | 4/4 | 3/4 | 1/2 | J (kgm)2 |
| 3 | Δ | 400 | 50 | 355 | 2 | 2990 | 575 | 1133.9 | 0.93 | 95.8 | 95.7 | 94.8 | 4.7 |

Doğrudan Kalkış Verileri / Direct On Line Data

| | | | | |
|---------------------------------------|---------|---------|---------|-----|
| Kalkış Akımı Locked rotor Current | Ia (A) | 4140.0 | Ia / In | 7.2 |
| Kalkış Momenti Locked rotor Torque | Ma (Nm) | 2721.4 | Ma / Mn | 2.4 |
| YΔ Kalkış / YΔ Starting | | | | |
| Kalkış Akımı Locked rotor Current | Ia (A) | 1150.0 | Ia / In | 2 |
| Kalkış Momenti Locked rotor Torque | Ma (Nm) | 402.5 | Ma / Mn | 0.7 |
| Devrilme Momenti Breakdown Torque | Mk (Nm) | 2834.75 | Mk / Mn | 2.5 |

**MEKANİK TASARIM / MECHANICAL DESIGN****Malzeme Bilgisi / Materials**

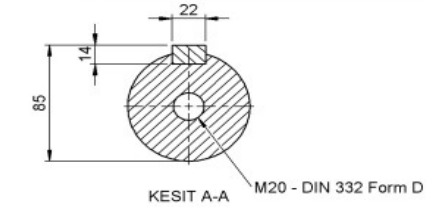
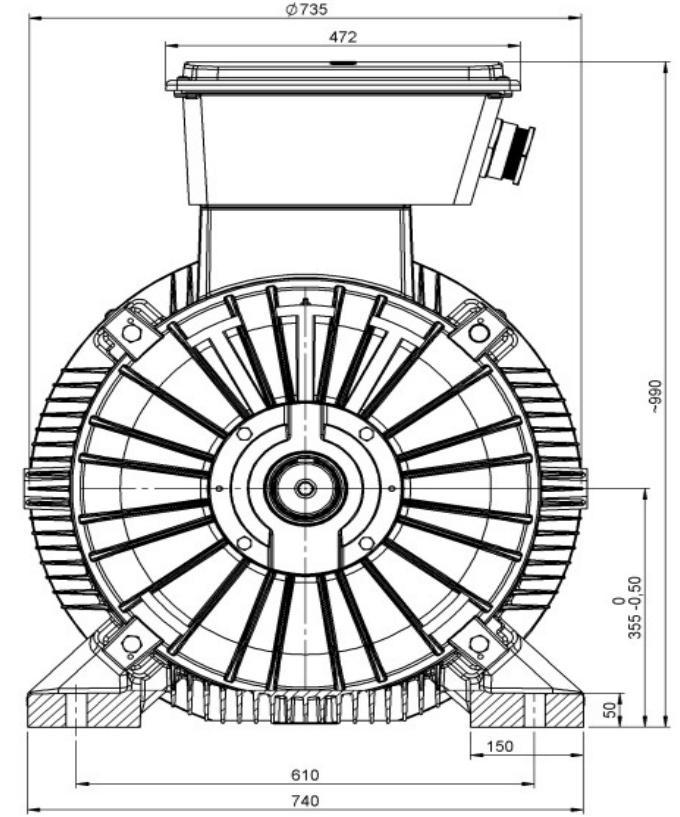
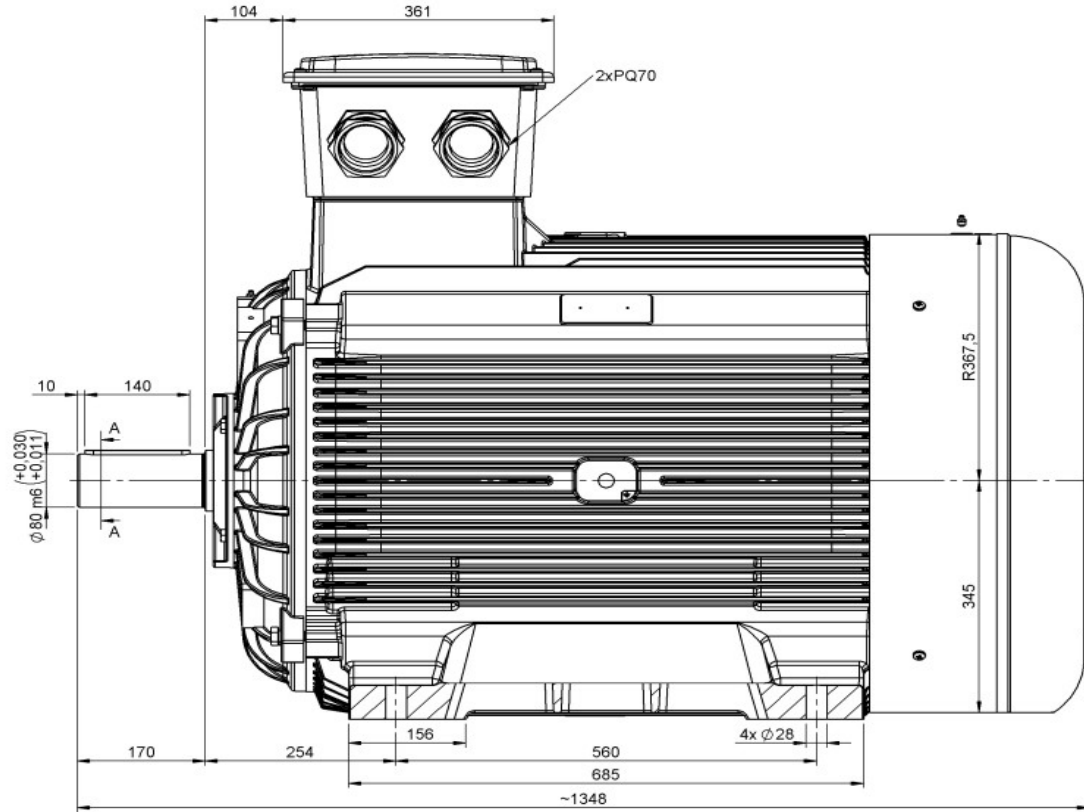
| | |
|-----------------------------------|--------------------------|
| Gövde Frame | Dökme Demir Cast Iron |
| Kapak DE End shield | Dökme Demir Cast Iron |
| Pervane Cooling fan | Plastik Plastic |
| Klemens Kutusu Terminal box | Alüminyum Aluminium |
| Rakorlar Cable glands | M75 EX |
| Rakor Adedi No of cable glands | 2 |

Yatak Bilgileri / Bearing Arrangement

| | | |
|---|------------------------|------------------------------|
| Standart Tasarım Standard Design | Ön Rulman Drive End | Arka Rulman Non Drive End |
| Yağlama Periyodu Regreasing interval | 6318 C4 | 6318 C4 |
| Yağ Miktarı Grease Amount | - | - |
| Yağ Standartı Grease Standartı | - | - |
| Boya Paint | Ral 7031 | |

Opsiyonel Özellikler / Optional Features**Notlar / Notes**

Verim değerleri IEC 60034-2-1 : 2014 standardına uygun olarak indirekt ölçüm metodu ile hesaplanmıştır. Ek kayıplar, değişken yük değerlerinde yapılmış olan test sonuçlarına göre belirlenir. / Efficiencies are calculated according to indirect method where the additional load losses are determined from exact measurements at different load points. Teknik veriler, etiket değerlerinden farklılık gösterebilir. / Technical data may vary from nameplate values. GAMAK, önceden bildirimde bulunmaksızın değişiklik yapma hakkını saklı tutar. / GAMAK reserves the right to make changes without prior notice.



- AÇIKLAMALAR;**
1-) Aksi Belirtilmedikçe Tüm Ölçüler mm'dir.
2-) Teknik Resim Üzerinden Ölçü Almayınız.

| Revizyon (Revision) | Değişiklik Çetidi (Details) | | | Yayın No: (Release No.) | Tarih (Date) | Onay (Confirmed By) | İmza (Signature) |
|---------------------|---|--------------|------------------|---|-----------------|---------------------|------------------|
| | İsim (Name) | Tarih (Date) | İmza (Signature) | Malzeme (Material) : | | | |
| Çizen (Drawn) | | | | Ölçek (Scale): 1/5 | | | |
| Kontrol (Control) | | | | Onaylayan Kuruluş (Certification Body) | | | |
| Onay (Approval) | | | | GENEL TOLERANS (GENERAL TOLERANCE) (ISO 2768-m) | | | |
| | 6 mm ye Kadar | ± 0,1 | 30 - 120 mm. | ± 0,3 | 400 - 1000 mm. | ± 0,8 | |
| | 6- 30 mm. | ± 0,2 | 120 - 400 mm. | ± 0,5 | 1000 - 2000 mm. | ± 1,2 | |
| | Sayfa (Page) ... 1 / Tamamı (All) ... 1 | | | | | | |



Parça Adı (Part Name):

1G GM 355-M-2 B3 MOTOR

Resim No (Drawing No):